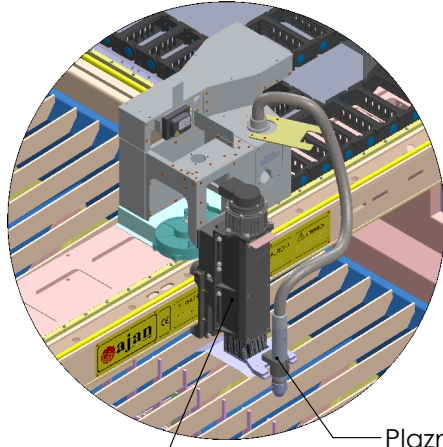
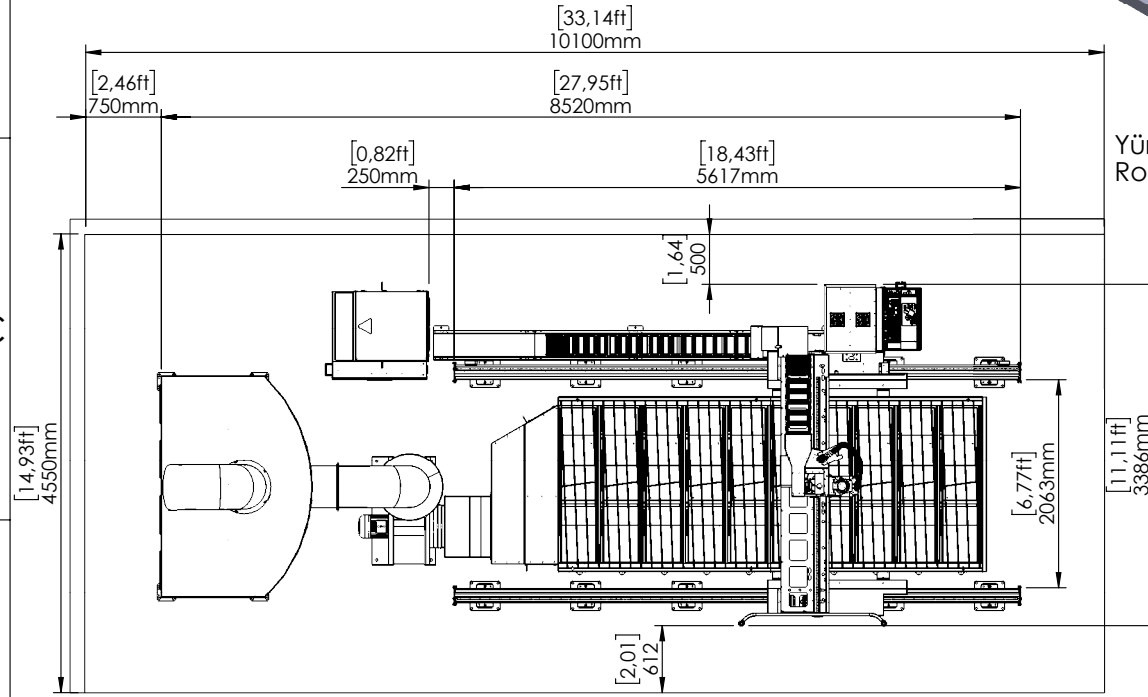


A (1 : 25)

THC Ünitesi
THC UnitPlazma Torchu
Plasma TorchJet Filtre
Jet FilterJeneratör
GeneratorCNC Kontrol Ünitesi
CNC Control UnitYürüme Yolu
Rolling RailHavalandırma Ünitesi
Ventilation Unit

TS 1980'e Göre DIN 7168'e Göre Ölçü Toleransları	Toleranslar: DIN ISO 2768	İSİM	TARİH	İMZA	PARÇA KODU	100-00-213944
Anma Ölçü. i/f	DIN 6 T1'e göre	ÇİZEN	G.YILDIZ	12.09.2019	RESİM NO	100-00-213944 -1 1/1
0,5-3 ±0,05	YÜZEY İŞARETLERİ Yüzey işlemleri: TS 2040 ISO 1302	KONTROL	M.CINARLI		PARÇA ADI	
3-6 ±0,05	TAŞLAMA	ONAY	M.CINARLI		A4	SIPARIŞ ÖLÇÜSÜ
6-30 ±0,1	ÇOK İNCE İŞLEM	MALZEME				
30-120 ±0,15	İNCE İŞLEM	MAKİNA			1500x4000	
120-400 ±0,2	KABA İŞLEM					
400-1000 ±0,3	İŞLEM YOK					
1000-2000 ±0,5						
2000-4000 ±0,8						
RESİM ÜZERİNDEN ÖLÇÜ ALINMAZ	MÜSTERİ ADI :				ÖLÇEK :	1:75
DEĞİŞİKLİKLER BİLGİSAYARDA YAPILACAKTIR.	AĞIRLIK 0	BU RESİMİN BÜTÜN HAKLARI AJAN ELEKTRONİK SERVİS SAN. VE TİC. LTD. ŞTİ. YE AİTTİR. YAZILI İZİN ALMADAN KULLANILAMAZ VE ÇOĞALTILAMAZ. ALL RIGHTS OF THIS DOCUMENT BELONG TO AJAN COMPANY. COPYING OR REPRODUCING IS NOT ALLOWED WITHOUT WRITTEN PERMISSION.				OPERASYON
	ADET					Montaj

