

A (1 : 20)

THC Ünitesi
THC Unit

Plazma Torchu
Plasma Torch

Susturucu
Muffler

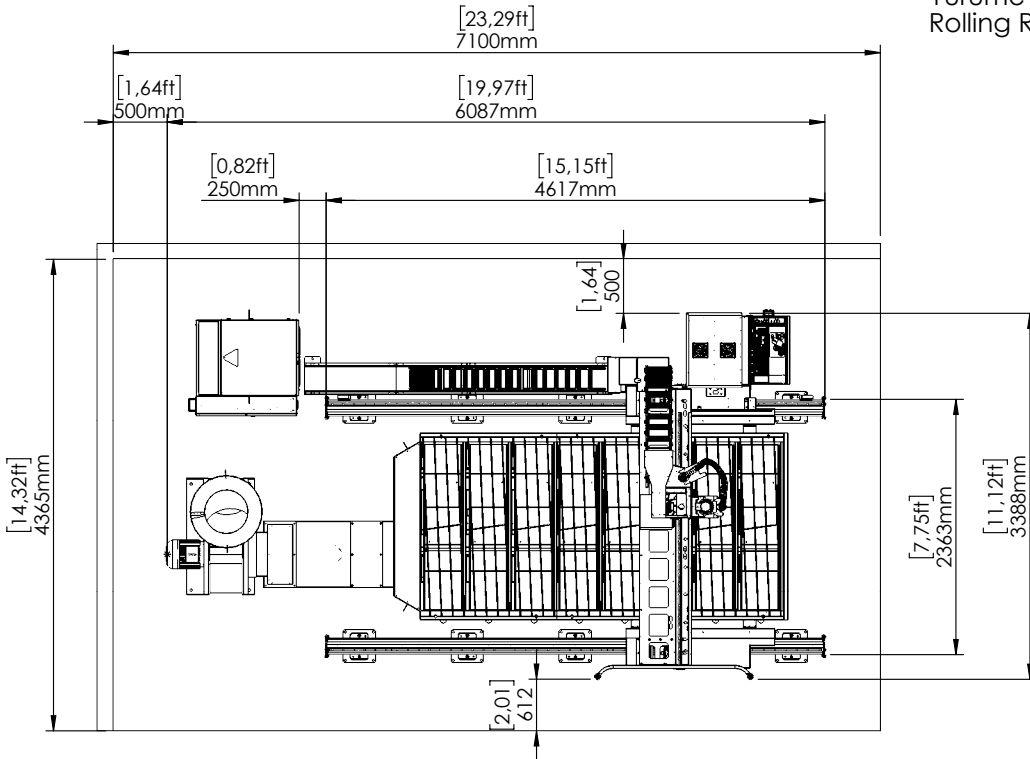
Jeneratör
Generator



Fan

CNC Kontrol Ünitesi
CNC Control Unit

Yürüme Yolu
Rolling Rail

Havalandırma Ünitesi
Ventilation Unit



TS 1980'e Göre DIN 7168'e Göre Ölçü Toleransları	Toleranslar: DIN ISO 2768	İSİM	TARİH	İMZA	PARÇA KODU	100-00-110014
Anma Ölçü: $\frac{1}{16}$	DIN 6 T1'e göre	ÇİZEN	8.11.2018		RESİM NO	100-00-110014 1/2
0,5-3 $\pm 0,05$	YÜZEY İŞARETLERİ	KONTROL	M.CINARLI		PARÇA ADI	Yerleşim Planı_Layout Plan
3-6 $\pm 0,05$	Yüzey İşlemleri: TS 2040 ISO 1302	ONAY	M.CINARLI		A4	SİPARİŞ ÖLÇÜSÜ
6-30 $\pm 0,1$	TAŞLAMA	MALZEME				AJAN® ELEKTRONİK SERVİS SAN.TİC.LTD.ŞTİ. www.ajannc.com
30-120 $\pm 0,15$	ÇOK İNCE İŞLEM	MAKİNA			1500x3000	
120-400 $\pm 0,2$	İNCE İŞLEM					
400-1000 $\pm 0,3$	KABA İŞLEM					
1000-2000 $\pm 0,5$	İŞLEM YOK					
2000-4000 $\pm 0,8$						
RESİM ÜZERİNDEN ÖLÇÜ ALINMAZ	MÜŞTERİ ADI :				ÖLÇEK :	1:70
DEĞİŞİKLİKLER BİLGİSAYARDA YAPILACAKTIR.	AĞIRLIK 0	BU RESMİN BÜTÜN HAKLARI AJAN ELEKTRONİK SERVİS SAN. VE TİC. LTD. ŞTİ. YE AİTTİR. YAZILI İZİN ALMADAN KULLANILAMAZ VE ÇÖĞALTILAMAZ. ALL RIGHTS OF THIS DOCUMENT BELONG TO AJAN COMPANY. COPYING OR REPRODUCING IS NOT ALLOWED WITHOUT WRITTEN PERMISSION.			OPERASYON	Montaj
	ADET					